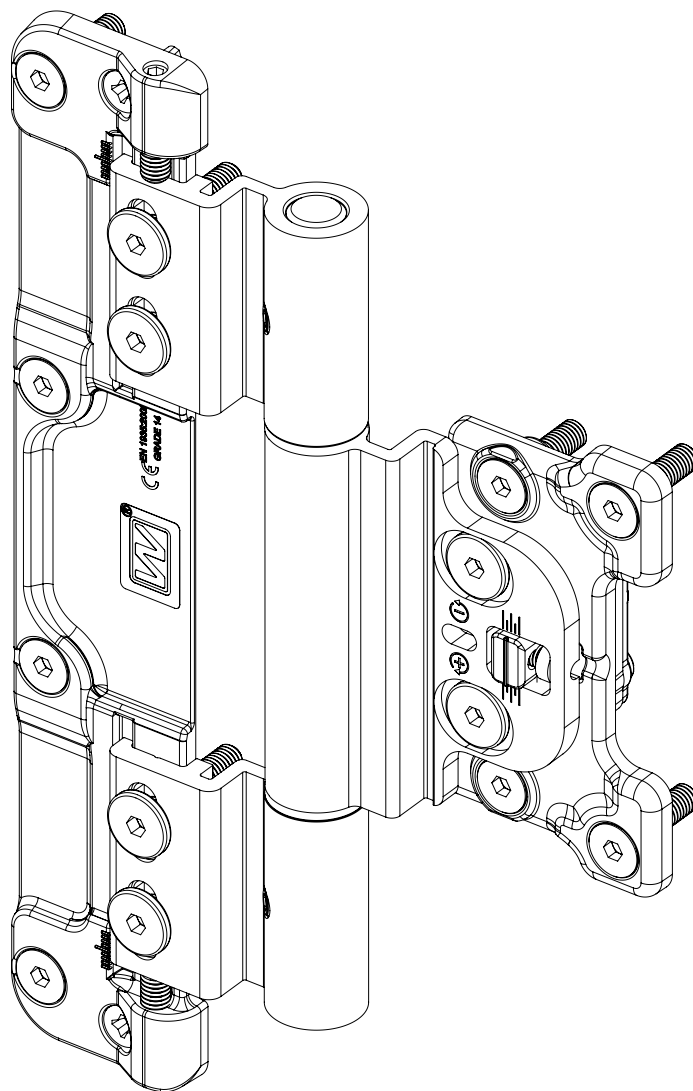


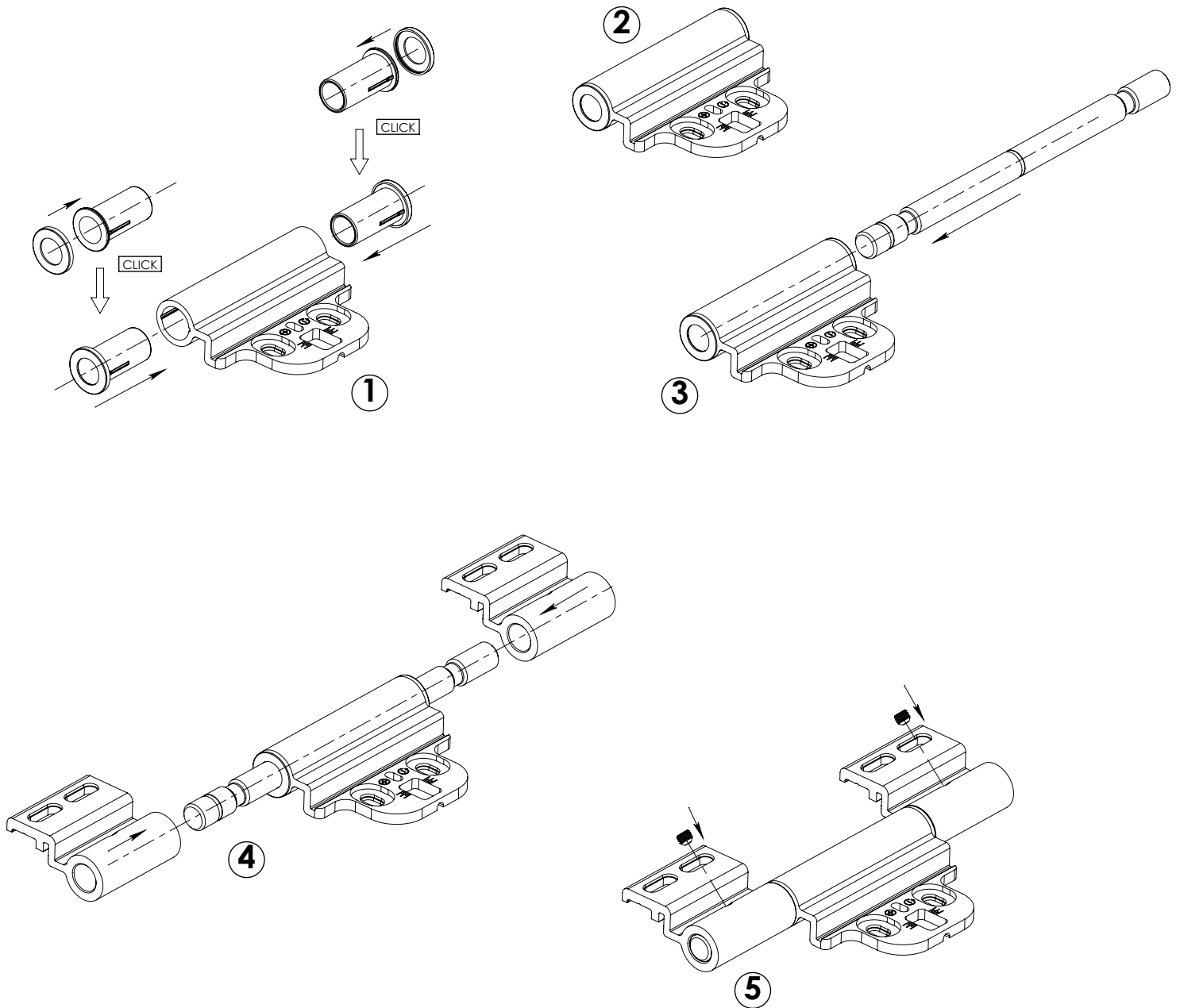
# INSTRUKCJA MONTAŻU ZAWIASU ROLKOWEGO WR2R

WR2R HINGE ASSEMBLY MANUAL  
WR2R ROLLERBAND MONTAGEANLEITUNG



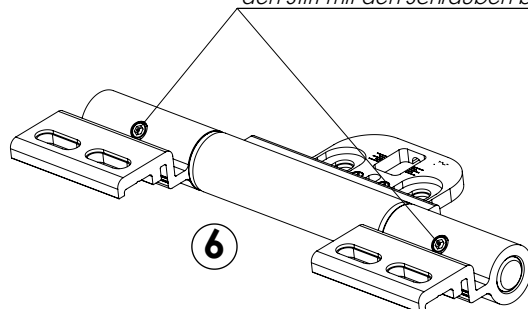
**Montaż zespołu skrzydełek (dotyczy zawiasów lakierowanych samodzielnie przez klienta):**

Assembly of the set of wings (applies to hinges varnished by the customer):  
Montage des Flügelsatzes (auf die selbst lackierten Scharniere auftragen):



**Zablokować sworzeń za pomocą wkrętów.**

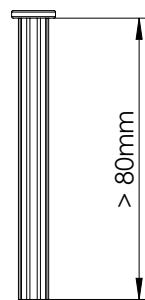
Block the pin with screws.  
den Stift mit den Schrauben blockieren



## Montaż w ościeżnicy - zestaw mocujący K(..):

Frame assembly - frame mounting kit K(..):

Montage im Türrahmen Befestigungsset K(..):



1a

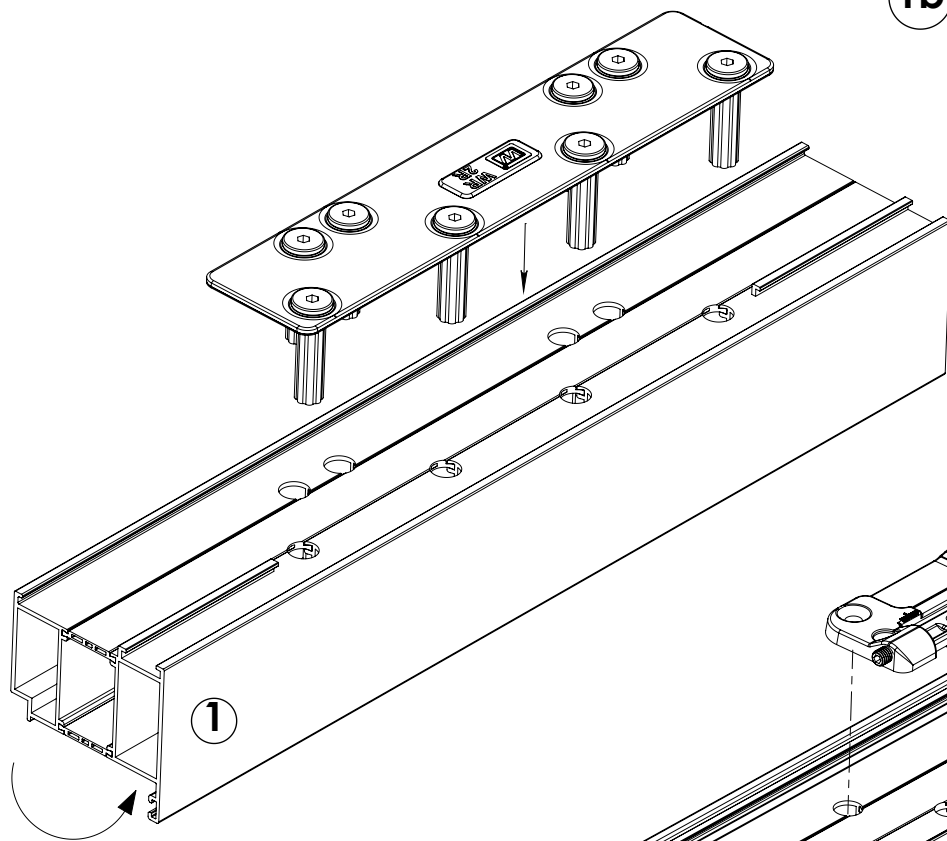
1b

1c

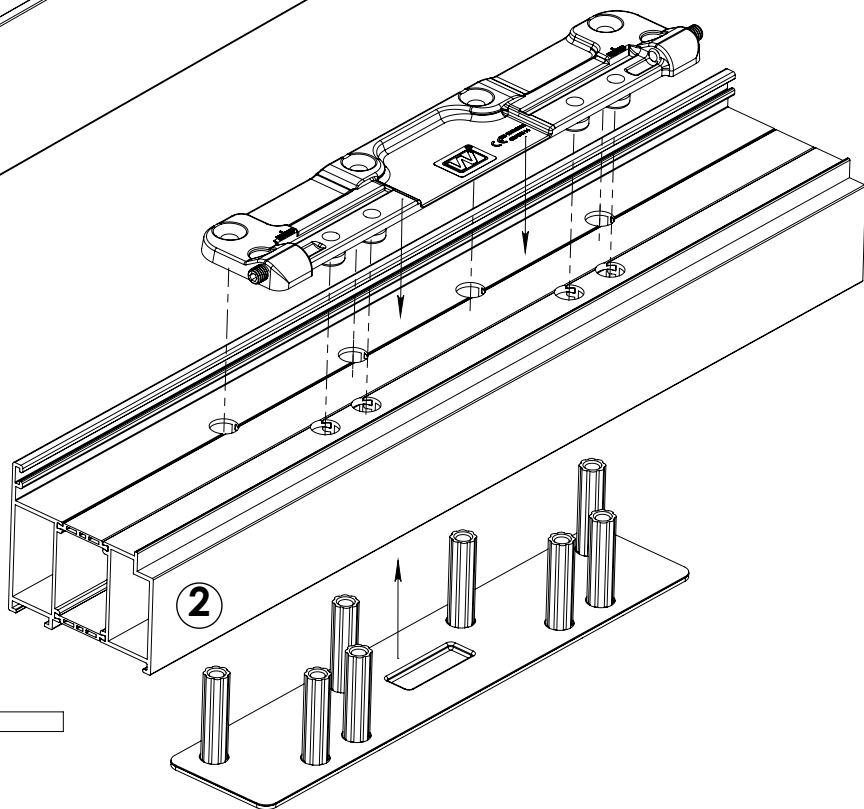
**W zespoły tulejek wstępnie wkręć śruby mocujące zawiasy. Podczas końcowego dokręcania zostaną odpowiednio zagniecione.**

Pre-screw the screws securing the hinges into the bushing assemblies. They will be kneaded appropriately during final tightening.

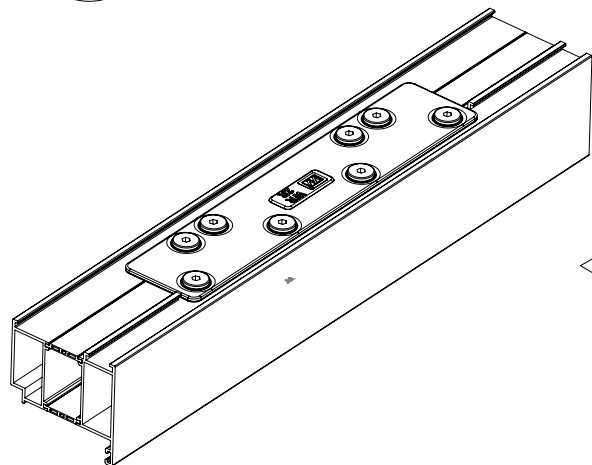
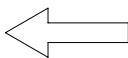
Schrauben Sie die Schrauben, mit denen die Scharniere befestigt sind, in die Buchsenbaugruppen vor. Beim abschließenden Anziehen werden sie entsprechend geknetet.

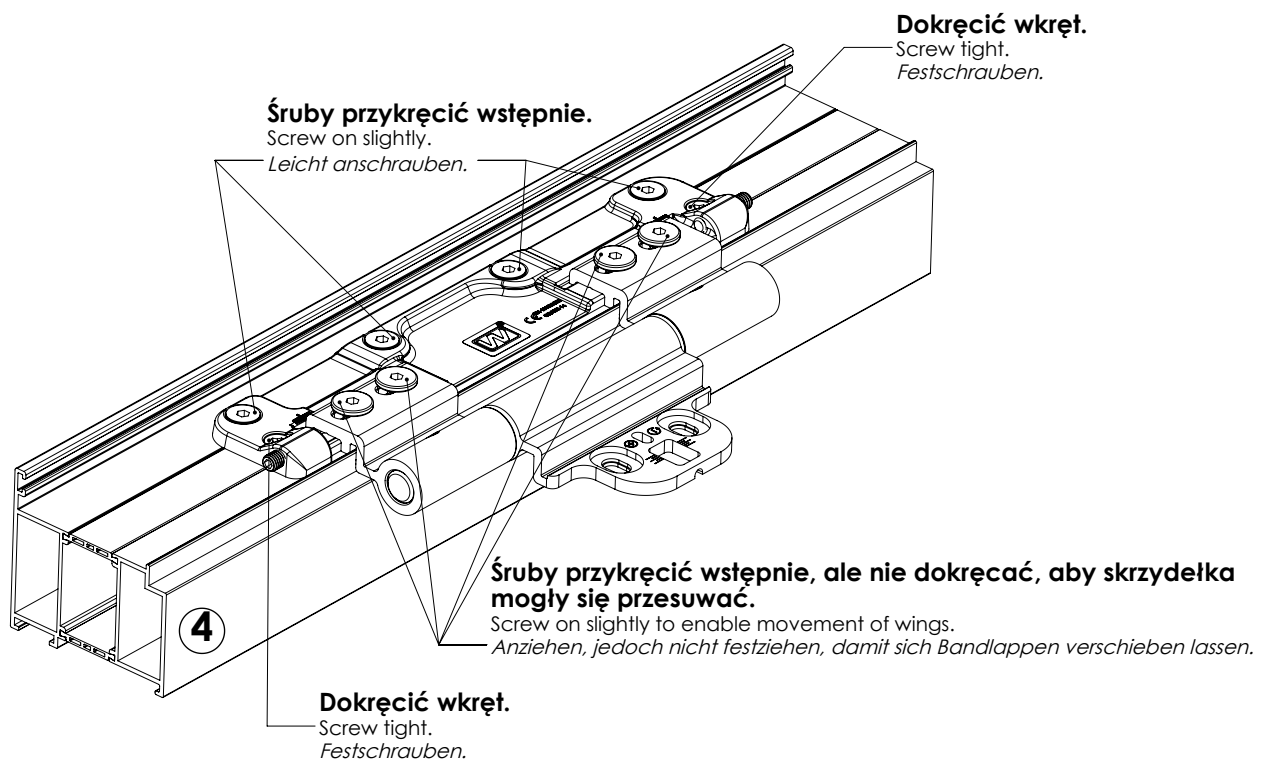
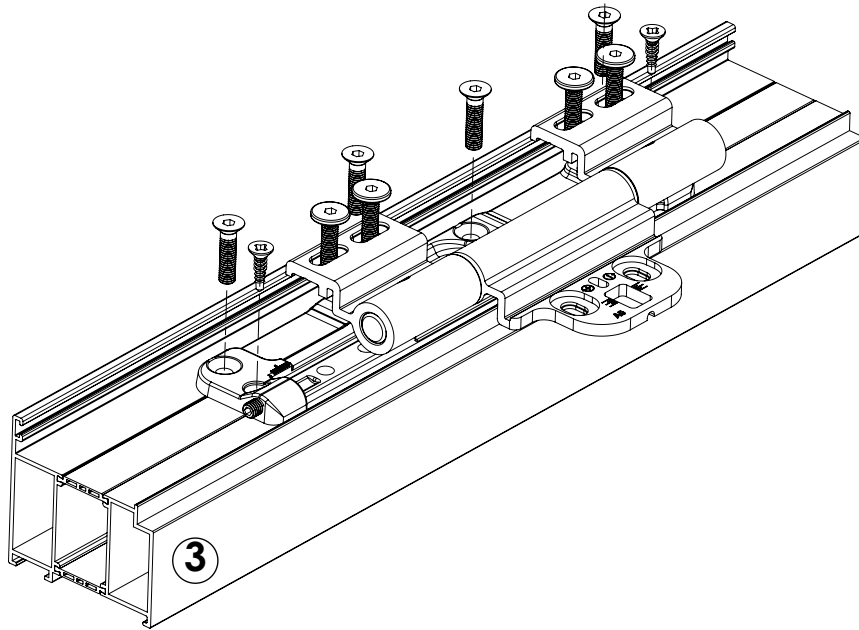


1



2

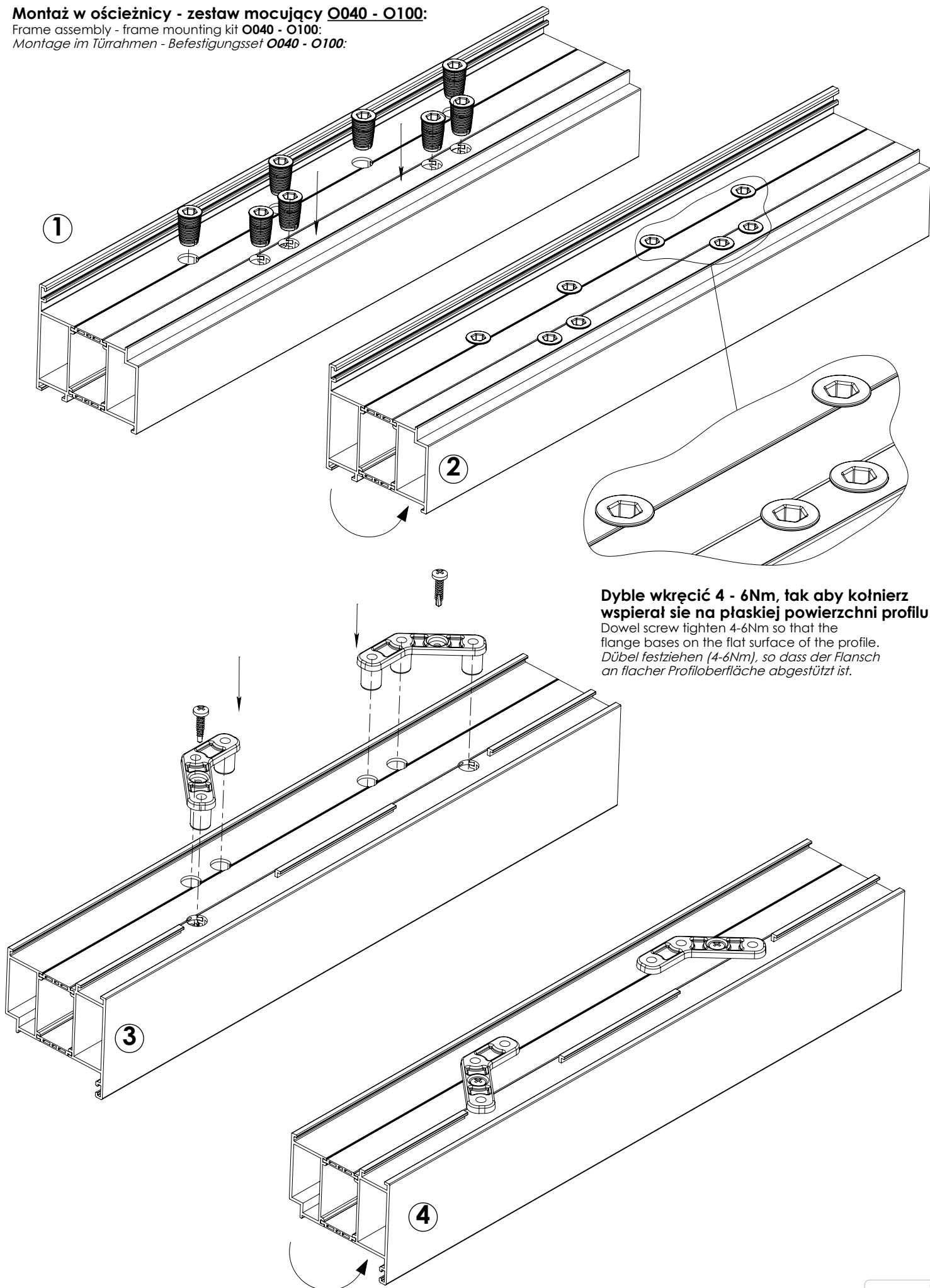




## Montaż w ościeżnicy - zestaw mocujący O040 - O100:

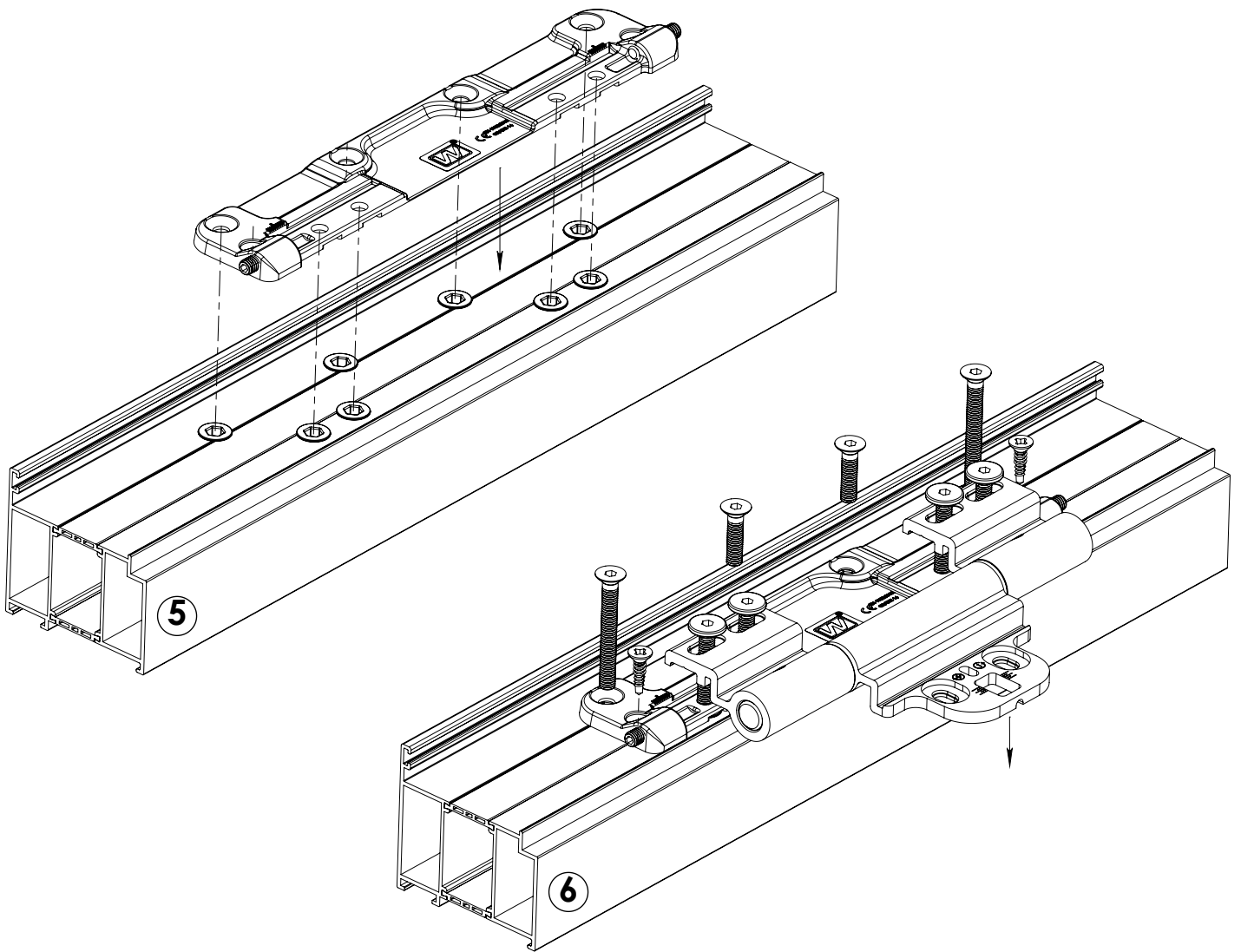
Frame assembly - frame mounting kit O040 - O100:

Montage im Türrahmen - Befestigungsset O040 - O100:



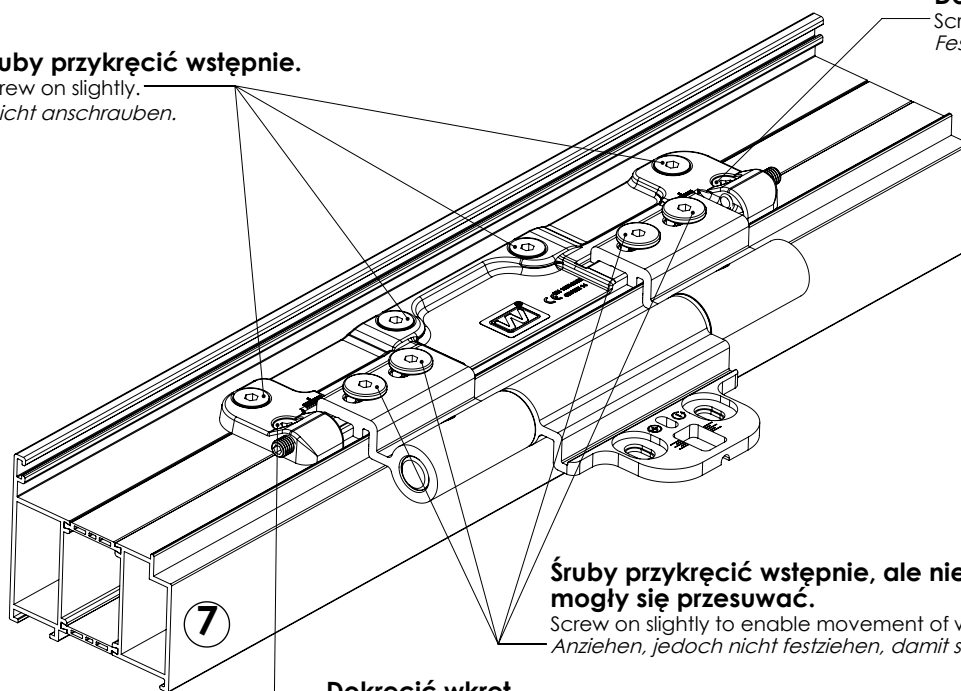
**Dyble wkręcić 4 - 6Nm, tak aby kołnierz wspierał się na płaskiej powierzchni profilu.**

Dowel screw tighten 4-6Nm so that the flange bases on the flat surface of the profile.  
Dübel festziehen (4-6Nm), so dass der Flansch an flacher Profilloberfläche abgestützt ist.



**Śruby przykręcić wstępnie.**  
Screw on slightly.  
*Leicht anschrauben.*

**Dokręcić wkret.**  
Screw tight.  
*Festschrauben.*



**Śruby przykręcić wstępnie, ale nie dokręcać, aby skrzydełka mogły się przesuwać.**  
Screw on slightly to enable movement of wings.  
*Anziehen, jedoch nicht festziehen, damit sich Bandlappen verschieben lassen.*

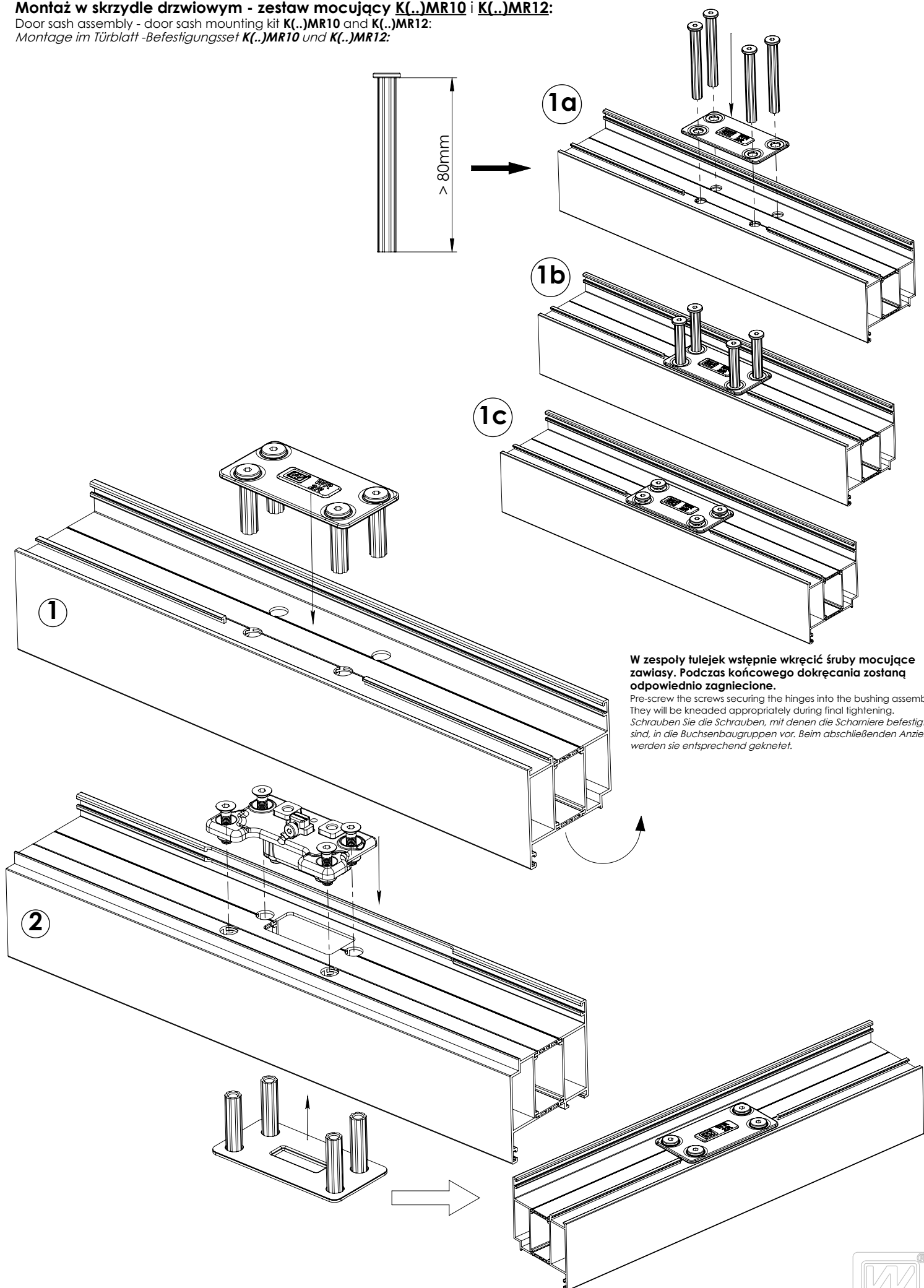
**Dokręcić wkret.**  
Screw tight.  
*Festschrauben.*



## Montaż w skrzydle drzwiowym - zestaw mocujący K(..)MR10 i K(..)MR12:

Door sash assembly - door sash mounting kit K(..)MR10 and K(..)MR12:

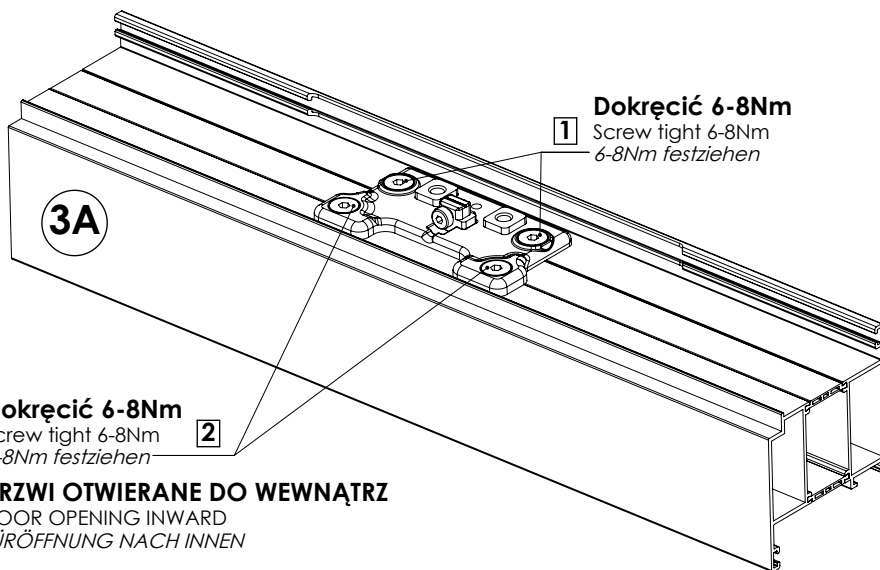
Montage im Türblatt - Befestigungsset K(..)MR10 und K(..)MR12:



**W zespoły tulejek wstępnie wkręcić śruby mocujące zawiasy. Podczas końcowego dokręcania zostaną odpowiednio zagniecione.**

Pre-screw the screws securing the hinges into the bushing assemblies. They will be kneaded appropriately during final tightening.

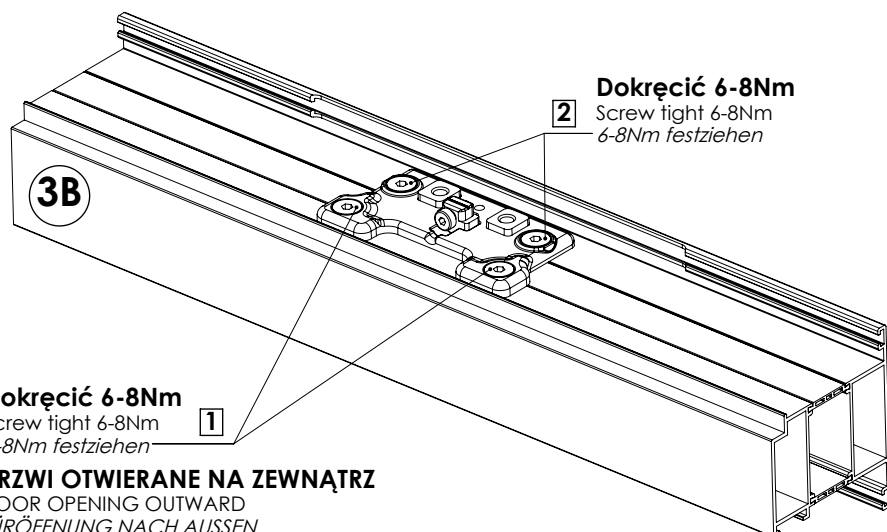
Schrauben Sie die Schrauben, mit denen die Scharniere befestigt sind, in die Buchsenbaugruppen vor. Beim abschließenden Anziehen werden sie entsprechend geknetet.



**1** Dokręcić 6-8Nm  
Screw tight 6-8Nm  
6-8Nm festziehen

**2** Dokręcić 6-8Nm  
Screw tight 6-8Nm  
6-8Nm festziehen

**DRZWI OTWIERANE DO WEWNĄTRZ**  
DOOR OPENING INWARD  
TÜRÖFFNUNG NACH INNEN



**2** Dokręcić 6-8Nm  
Screw tight 6-8Nm  
6-8Nm festziehen

**1** Dokręcić 6-8Nm  
Screw tight 6-8Nm  
6-8Nm festziehen

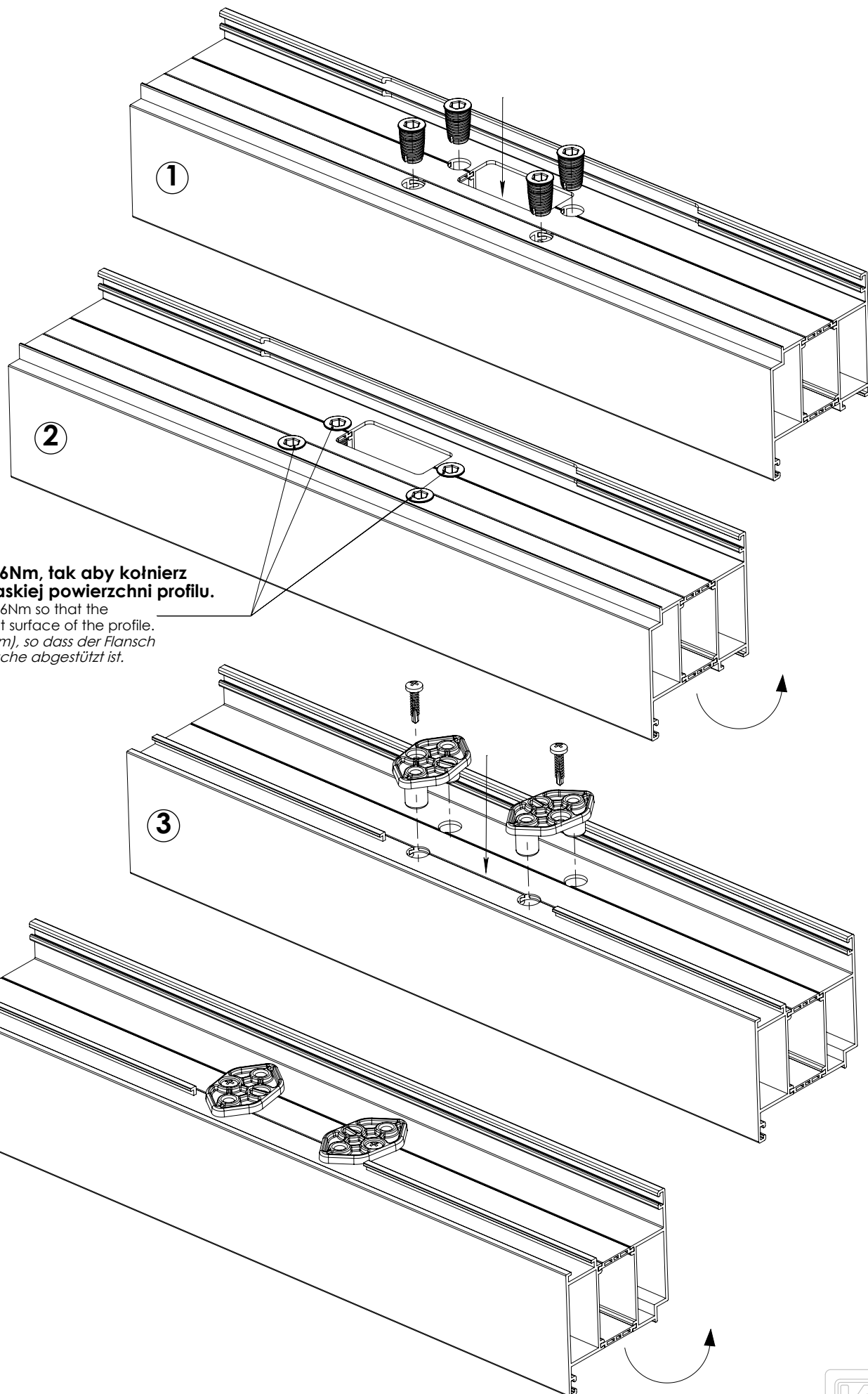
**DRZWI OTWIERANE NA ZEWNĄTRZ**  
DOOR OPENING OUTWARD  
TÜRÖFFNUNG NACH AUSSEN



## Montaż w skrzydle drzwiowym - zestaw mocujący S040 - S100:

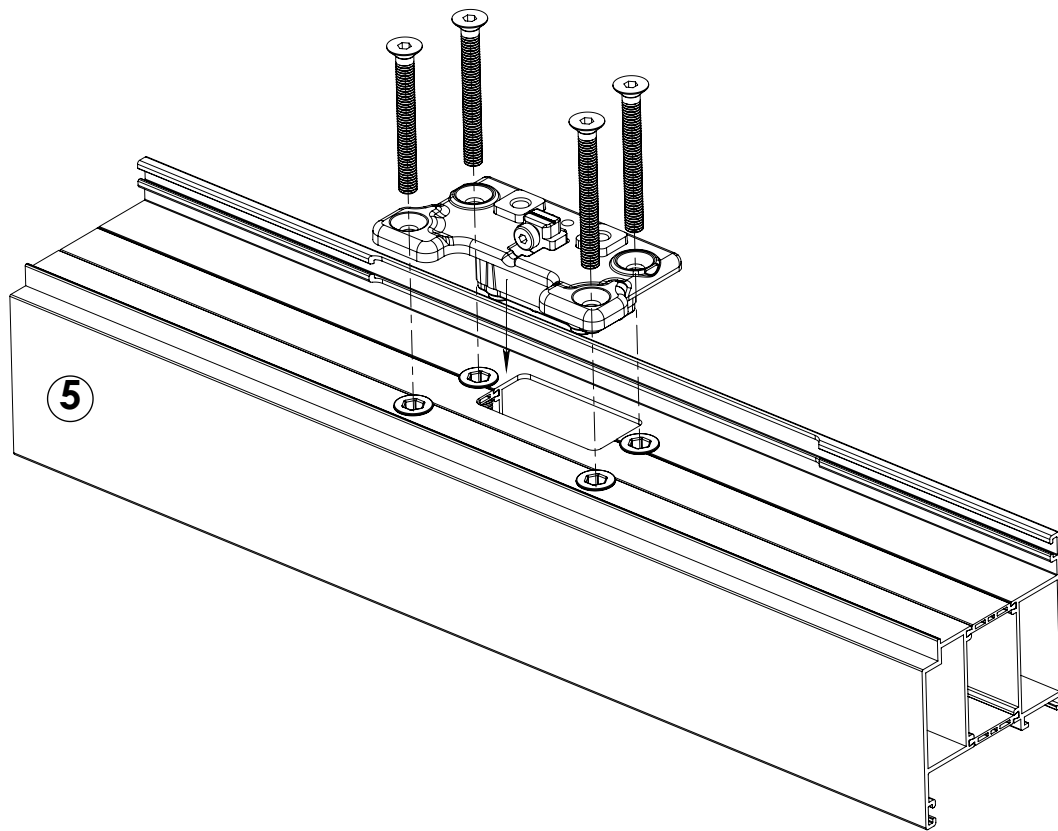
Door sash assembly - door sash mounting kit S040 - S100:

Montage im Türblatt: Befestigungsset S040 - S100:



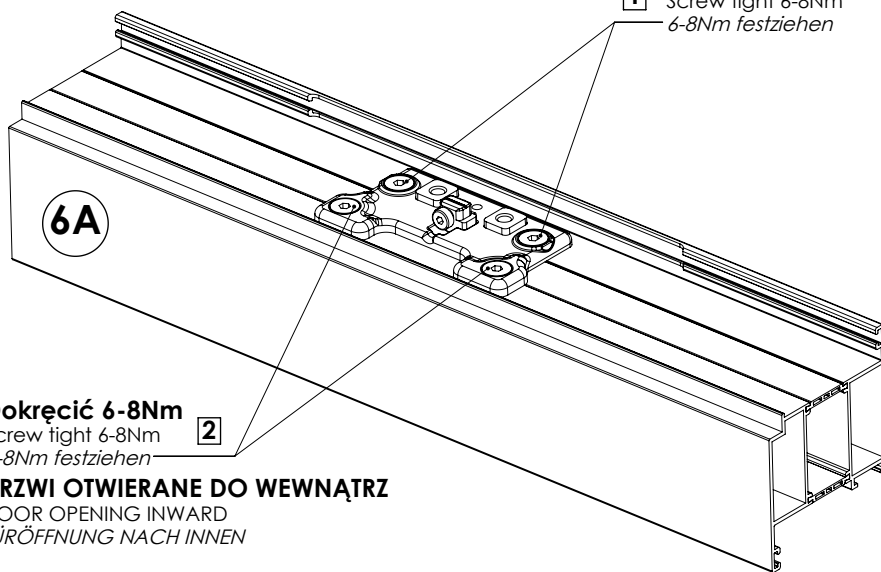
**Dyble wkręcić 4 - 6Nm, tak aby kołnierz  
wspierał się na płaskiej powierzchni profilu.**

Dowel screw tighten 4-6Nm so that the  
flange bases on the flat surface of the profile.  
Dübel festziehen (4-6Nm), so dass der Flansch  
an flacher Profilloberfläche abgestützt ist.



5

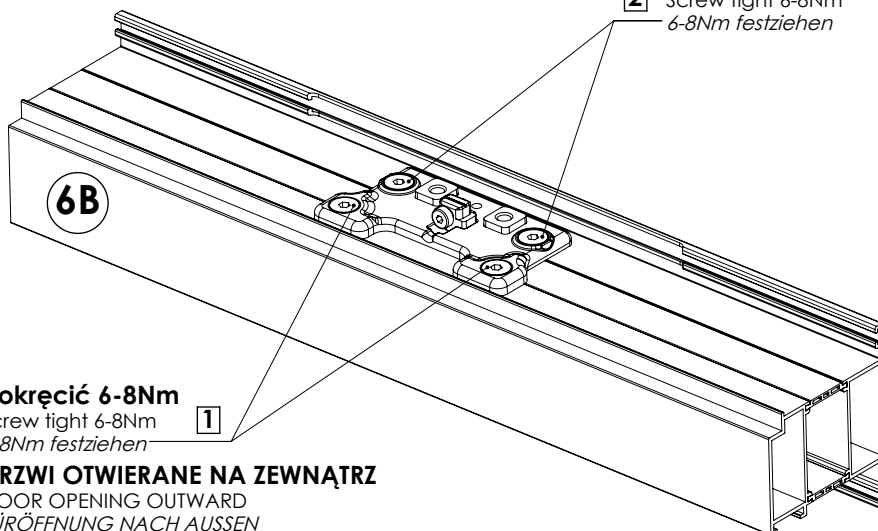
1 **Dokręcić 6-8Nm**  
Screw tight 6-8Nm  
6-8Nm festziehen



2 **Dokręcić 6-8Nm**  
Screw tight 6-8Nm  
6-8Nm festziehen

**DRZWI OTWIERANE DO WEWNĄTRZ**  
DOOR OPENING INWARD  
TÜRÖFFNUNG NACH INNEN

2 **Dokręcić 6-8Nm**  
Screw tight 6-8Nm  
6-8Nm festziehen



1 **Dokręcić 6-8Nm**  
Screw tight 6-8Nm  
6-8Nm festziehen

**DRZWI OTWIERANE NA ZEWNĄTRZ**  
DOOR OPENING OUTWARD  
TÜRÖFFNUNG NACH AUSSEN



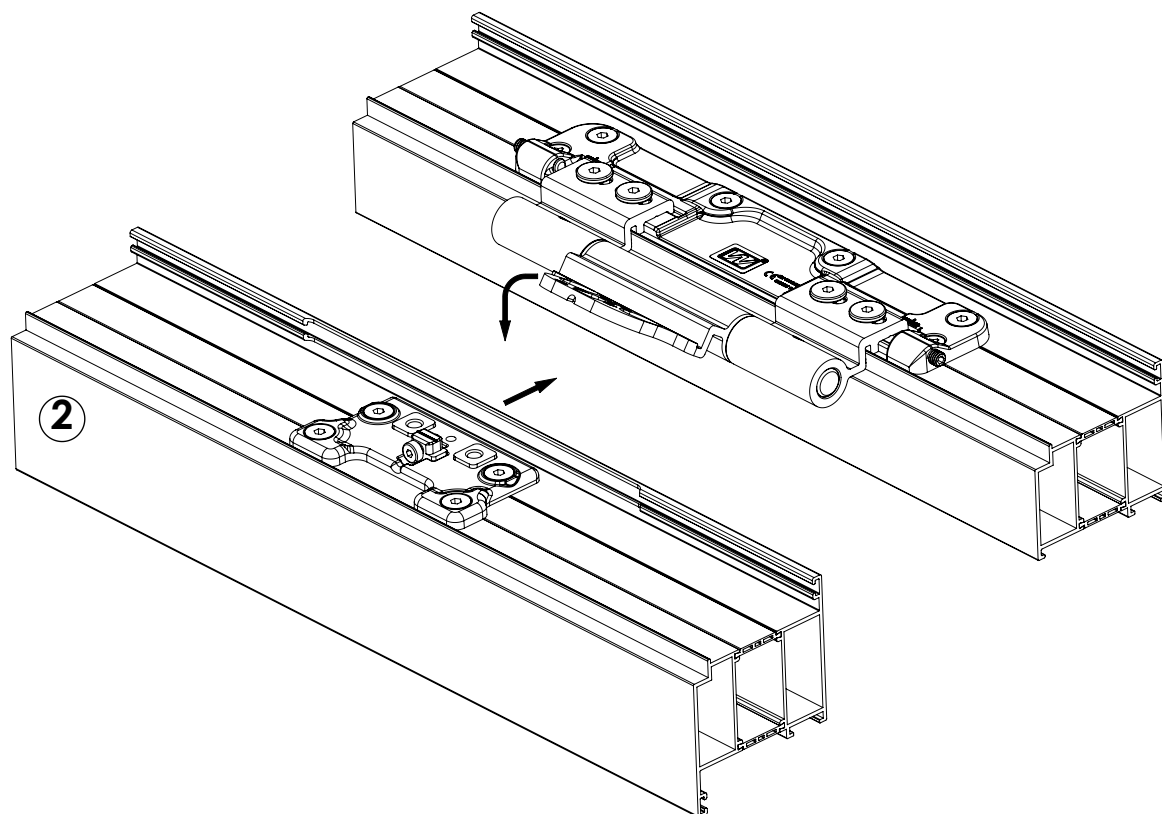
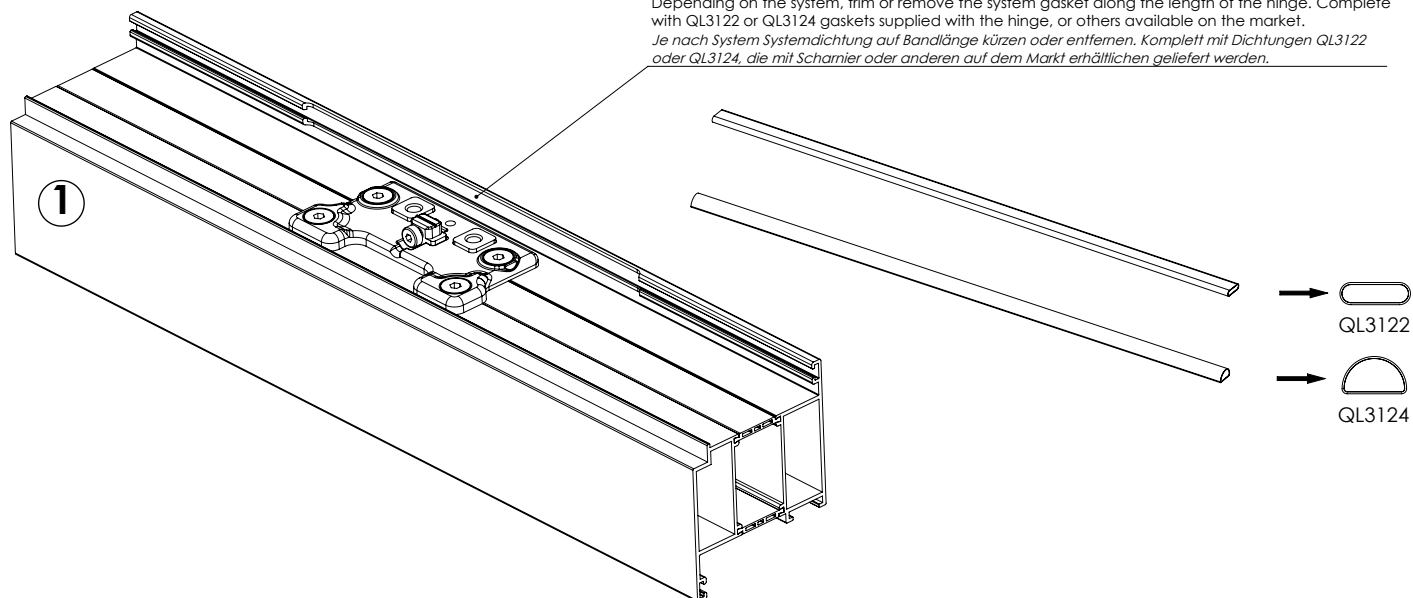
## Montaż końcowy skrzydła z ościeżnicą:

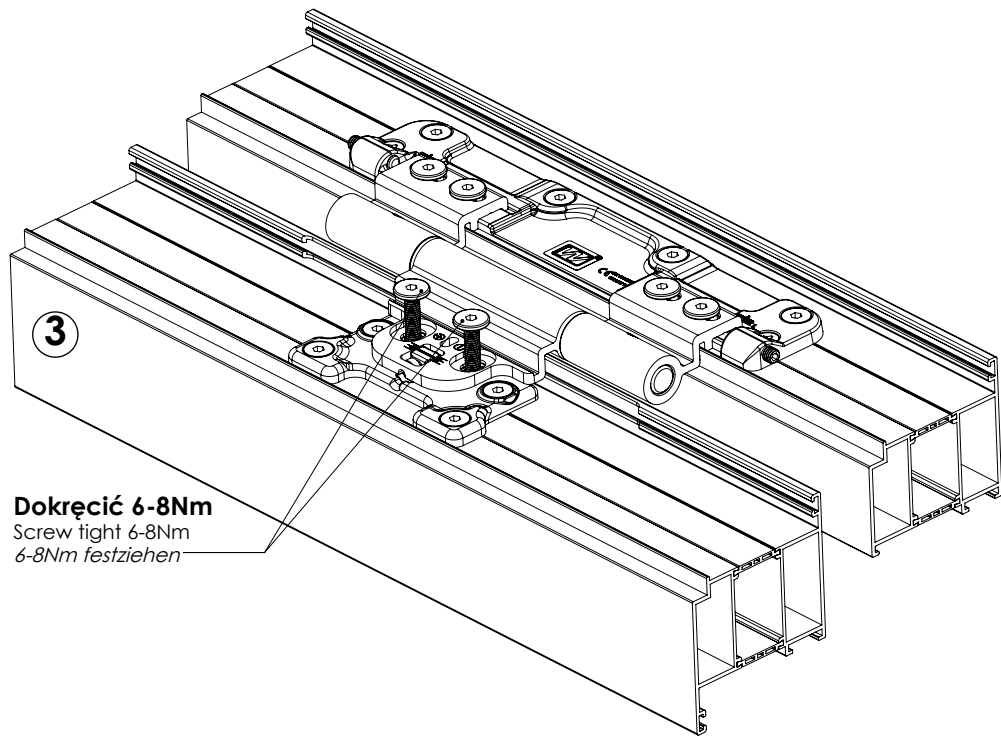
Final assembly of the door sash with the frame:  
Endmontage des Türblatts mit dem Türrahmen:

W zależności od systemu, przyciąć lub usunąć uszczelkę systemową na długości zawiasu. Uzupelnąć za pomocą uszczelek QL3122 lub QL3124 dostarczanych z zawiasem albo innych dostępnych na rynku.

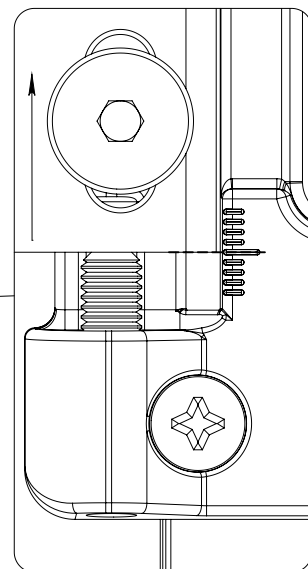
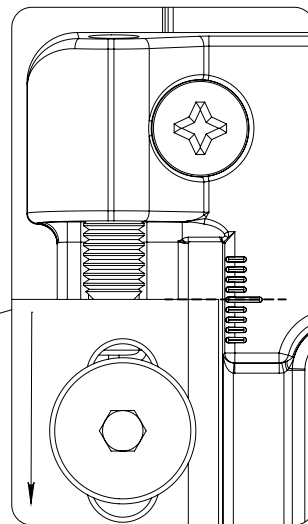
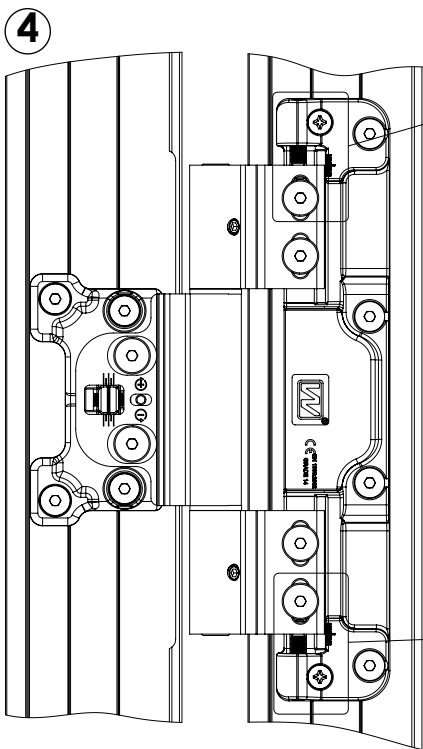
Depending on the system, trim or remove the system gasket along the length of the hinge. Complete with QL3122 or QL3124 gaskets supplied with the hinge, or others available on the market.

Je nach System Systemdichtung auf Bandlänge kürzen oder entfernen. Komplett mit Dichtungen QL3122 oder QL3124, die mit Schamier oder anderen auf dem Markt erhältlichen geliefert werden.





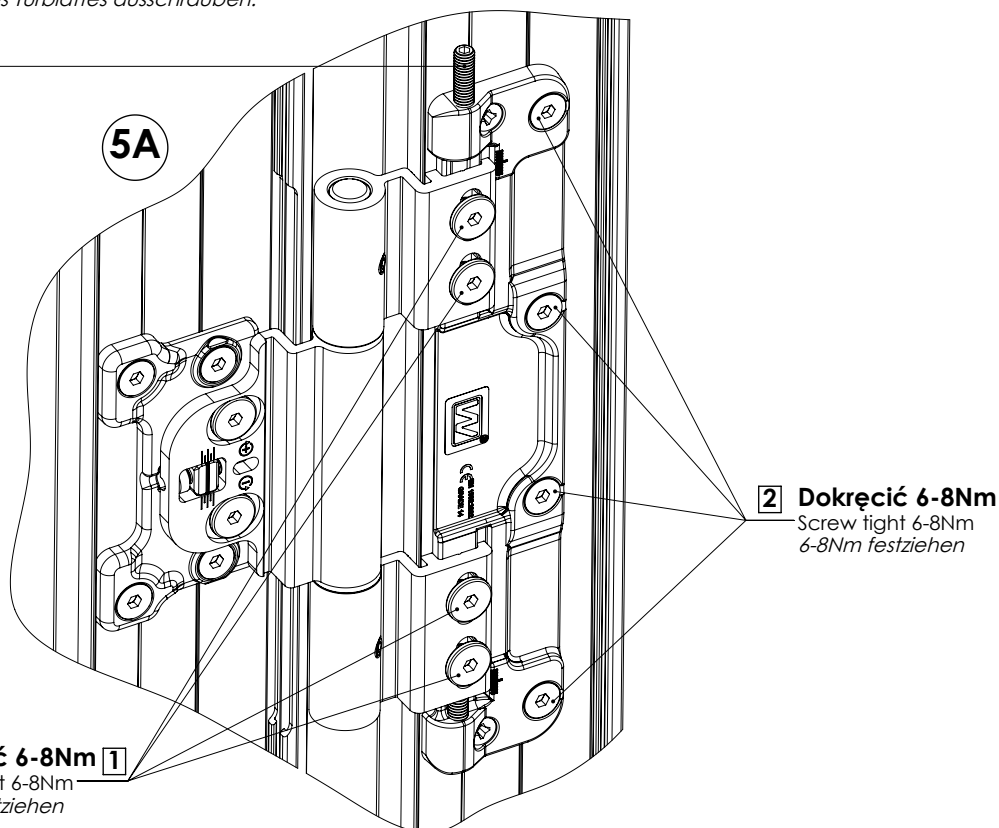
**Dokrećić 6-8Nm**  
 Screw tight 6-8Nm  
 6-8Nm festziehen



**Po dokręceniu wszystkich śrub wykręcić górny wkręt dociskowy z podstawy skrzydeł.**

After tightening all hinge screws, unscrew top screw from its base.

Nachdem alle Schrauben festgezogen sind, die obere Druckschraube aus dem Grundelement des Türblattes ausschrauben.



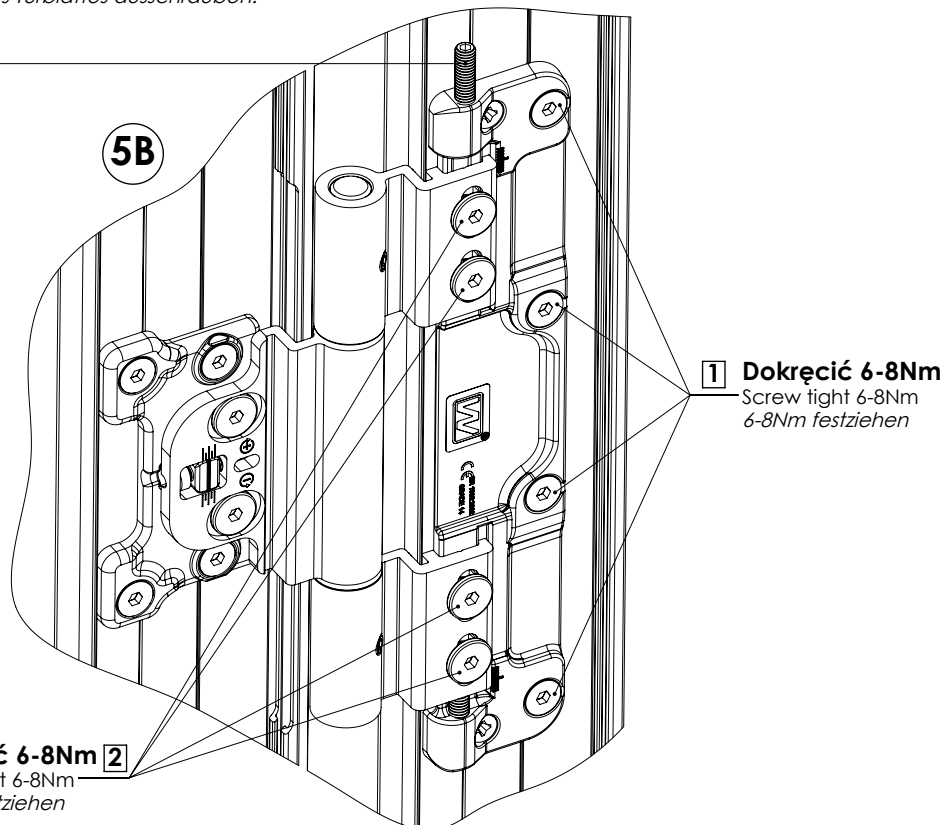
**DRZWI OTWIERANE DO WEWNĄTRZ**

DOOR OPENING INWARD  
TÜRÖFFNUNG NACH INNEN

**Po dokręceniu wszystkich śrub wykręcić górny wkręt dociskowy z podstawy skrzydeł.**

After tightening all hinge screws, unscrew top screw from its base.

Nachdem alle Schrauben festgezogen sind, die obere Druckschraube aus dem Grundelement des Türblattes ausschrauben.



**DRZWI OTWIERANE NA ZEWNĄTRZ**

DOOR OPENING OUTWARD  
TÜRÖFFNUNG NACH AUSSEN

